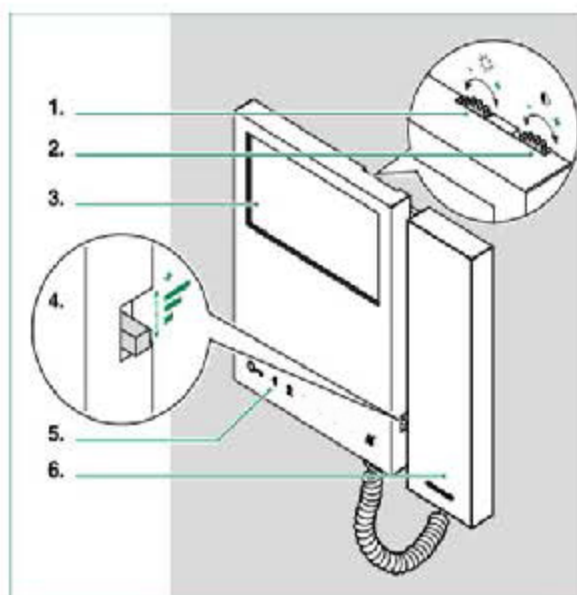


Beschrijving van het video-deurintercomsysteem



1. Instelling van de helderheid
 - ▶ Draai naar rechts om de waarde te verhogen
2. Instelling van de kleursterkte
 - ▶ Draai naar rechts om de waarde te verhogen
3. LCD-kleurenscherm 4,3"
4. Volumeregeling oproeptoon (hoog - normaal - laag)
5. Toetsen
6. Hoorn
 - ▶ Neem de hoorn op om een gesprek te voeren

Legenda toetsen en signaleringsleds

- ▶ Druk op de gewenste toets om de bijbehorende functie te activeren



Wacht circa 1 sec. en druk vervolgens nogmaals op dezelfde toets. Door herhaaldelijk op dezelfde toets te drukken wordt het verzonden commando geannuleerd.

Beschrijving van de toetsen



DEURSLOTBEDIENING

- ▶ Druk op de toets om het bijbehorende slot te activeren

1

RELAIS (standaard*)

- ▶ Druk, op de toets om het bijbehorende relais te activeren

2

BEELDOPROEP (standaard*)

- ▶ Druk op de toets voor de weergave van de camera van het deurstation in real-time



STILLE MODUS (Privacy)

- ▶ Druk op de toets om de stille modus van de oproeptoon in te schakelen bij ontvangst van een oproep van het deurstation of van de centrale

Beschrijving signaleringsleds



LED knippert: inkomende oproep

knippert 1 keer na indrukken: bevestiging deur open

knippert langzaam: signalering deur open



LED knippert: toestel in programmeringsstatus

Knippert 4 maal: systeem bezet

LED brandt: stille modus (Privacy-functie) actief

knippert 3 keer elke 5 sec.: functie *Deuropening bij oproep* (Arts-functie) actief